

# IBM Streams



KAPITAŁ LUDZKI  
NARODOWA STRATEGIA SPÓJNOŚCI



Celownik – najfiszce inwestycji  
Projekt nr POKL.04.01.00-00-151/12 „Inżynieria wiedzy dla inteligentnego rozwoju”  
wspofinansowany przez Unię Europejską w ramach środków Europejskiego Funduszu Społecznego



UNIA EUROPEJSKA  
EUROPEJSKI  
FUNDUSZ SPOŁECZNY



MATERIAŁY DYDAKTYCZNE I SZKOLENIOWE NA STUDIA PODYPLOMOWE ORAZ NA SZKOLENIA DYSTRYBUOWANE SĄ BEZPŁATNE

str. 1

## *Kiedy przetwarzanie strumieniowe jest przydatne*

- gracz na giełdzie kupuje akcje, które po kilku chwilach gwałtownie tanieją,
- kasyno, nieświadomie, jednocześnie gościu kilku graczy, którzy są oszustami,
- ktoś mieszka na obszarze aktywnym sejsmicznie,
- karta kredytowa osoby regularnie z niej korzystającej została skradziona



KAPITAŁ LUDZKI  
NARODOWA STRATEGIA SPÓJNOŚCI



Celownik – najfiszce inwestycji  
Projekt nr POKL.04.01.00-00-151/12 „Inżynieria wiedzy dla inteligentnego rozwoju”  
wspofinansowany przez Unię Europejską w ramach środków Europejskiego Funduszu Społecznego



UNIA EUROPEJSKA  
EUROPEJSKI  
FUNDUSZ SPOŁECZNY



MATERIAŁY DYDAKTYCZNE I SZKOLENIOWE NA STUDIA PODYPLOMOWE ORAZ NA SZKOLENIA DYSTRYBUOWANE SĄ BEZPŁATNE

## Co te sytuacje łączy?

- w każdym przypadku ilość informacji jest ogromna,
- dane muszą być analizowane w czasie rzeczywistym,
- decyzja musi zostać podjęta natychmiastowo,
- jeżeli działanie nastąpiłoby szybko, można by zmniejszyć szkody



KAPITAŁ LUDZKI  
NARODOWA STRATEGIA SPÓJNOŚCI



Celownik – najfiszce inwestycji  
Projekt nr POKL.04.01.00-00-151/12 „Instynieria wiedzy dla inteligentnego rozwoju”  
wspofinansowany przez Unię Europejską w ramach środków Europejskiego Funduszu Społecznego



UNIA EUROPEJSKA  
EUROPEJSKI  
FUNDUSZ SPOŁECZNY



MATERIAŁY DYDAKTYCZNE I SZKOLENIOWE NA STUDIA PODYPŁOMOWE ORAZ NA SZKOLENIA DYSTRYBUOWANE SĄ BEZPŁATNIE

## Przetwarzanie strumieniowe



KAPITAŁ LUDZKI  
NARODOWA STRATEGIA SPÓJNOŚCI



Celownik – najfiszce inwestycji  
Projekt nr POKL.04.01.00-00-151/12 „Instynieria wiedzy dla inteligentnego rozwoju”  
wspofinansowany przez Unię Europejską w ramach środków Europejskiego Funduszu Społecznego



UNIA EUROPEJSKA  
EUROPEJSKI  
FUNDUSZ SPOŁECZNY



MATERIAŁY DYDAKTYCZNE I SZKOLENIOWE NA STUDIA PODYPŁOMOWE ORAZ NA SZKOLENIA DYSTRYBUOWANE SĄ BEZPŁATNIE

## *Przetwarzanie zdarzeń a przetwarzanie strumieni*

- zdarzenie to coś, co się wydarzyło (np.. odczyt temperatury),
- strumień danych to ciągły strumień zdarzeń następujących szybko po sobie (np.. odczyt EKG)



**KAPITAŁ LUDZKI**  
NARODOWA STRATEGIA SPÓJNOŚCI



Celownik – najfiszce inwestycji  
Projekt nr POKL.04.01.00-00-131/12 „Inżynieria wiedzy dla inteligentnego rozwoju”  
wspofinansowany przez Unię Europejską w ramach środków Europejskiego Funduszu Społecznego



**UNIA EUROPEJSKA**  
EUROPEJSKI  
FUNDUSZ SPOŁECZNY



MATERIAŁY DYDAKTYCZNE I SZKOLENIOWE NA STUDIA PODYPLOMOWE ORAZ NA SZKOLENIA DYSTRYBUOWANE SĄ BEZPŁATNE

## *IBM Infosphere Streams*

Platforma do analizy Big Data w czasie rzeczywistym:

- wielkość: TB/s, PB/dzień,
- różnorodność: wszystkie typy danych, wszystkie rodzaje analiz,
- szybkość: milisekundy



**KAPITAŁ LUDZKI**  
NARODOWA STRATEGIA SPÓJNOŚCI



Celownik – najfiszce inwestycji  
Projekt nr POKL.04.01.00-00-131/12 „Inżynieria wiedzy dla inteligentnego rozwoju”  
wspofinansowany przez Unię Europejską w ramach środków Europejskiego Funduszu Społecznego

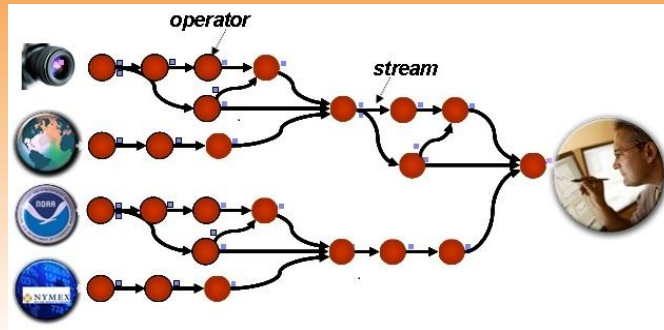


**UNIA EUROPEJSKA**  
EUROPEJSKI  
FUNDUSZ SPOŁECZNY



MATERIAŁY DYDAKTYCZNE I SZKOLENIOWE NA STUDIA PODYPLOMOWE ORAZ NA SZKOLENIA DYSTRYBUOWANE SĄ BEZPŁATNE

# Operatory i strumienie



## Operator

- transformator danych wielokrotnego użycia,
- obserwuje dane na swoim wejściu, generuje dane na swoim wyjściu

# Stream

- sekwencja danych (może być nieskończona), reprezentowana jako krotki danych,
- przenosi krotki pomiędzy operatorami,
- produkowany przez operator,
- przenosi krotki tylko jednego typu



KAPITAŁ LUDZKI  
NARODOWA STRATEGIA SPÓJNOŚCI



Celownik – najfiszce inżynierji  
Projekt nr POKL.04.01.00-00-151/12 „Inżynieria wiedzy dla inteligentnego rozwoju”  
współfinansowany przez Unię Europejską w ramach środków Europejskiego Funduszu Społecznego



MATERIAŁY DYDAKTYCZNE I SZKOLENIOWE NA STUDIA PODYPŁOWE ORAZ NA SZKOLENIA DYSTYBUOWANE SĄ BEZPŁATNIE

# Streams Studio Integrated Development Environment

The screenshot displays the Streams Studio IDE interface. The main editor shows a Java program with the following code:

```
[Program]
nodeType LEVELS %z
stream Source(test:String)
 := Source(["file://Source.dat",
  interArrivalTime=0,
  workloadSize=1000]) {}

bundle Nodes := {}

stream Node00(test:String)
 := Function(Source1)[]{}
Nodes += Node00

for_begin @1 1 to LEVELS-1
for_begin @2 0 to (2**@2)-1
stream Node@2j(test:String)
 := Function(Nodes[(pow(2,@2)+@j)/2-1])[]{}
Nodes += Node@2j
for_end
for_end
```

The right-hand side of the IDE shows a graph visualization of the code, with nodes and edges representing the data flow. The console at the bottom shows the output of the SPADE build process:

```
SPADE build
summary at location:
a0217b07e1.hny.distillery.lbm.com : will h
Total number of jobs 1
Total number of PES 8
Total number of hosts used for PE placement comp
Total number of hosts to be used 1
SPADE compilation has completed successfully, wi
WARNING: [1]: You are running in operator fuse mo
```



KAPITAŁ LUDZKI  
NARODOWA STRATEGIA SPÓJNOŚCI



Celownik – najfiszce inżynierji  
Projekt nr POKL.04.01.00-00-151/12 „Inżynieria wiedzy dla inteligentnego rozwoju”  
współfinansowany przez Unię Europejską w ramach środków Europejskiego Funduszu Społecznego



MATERIAŁY DYDAKTYCZNE I SZKOLENIOWE NA STUDIA PODYPŁOWE ORAZ NA SZKOLENIA DYSTYBUOWANE SĄ BEZPŁATNIE