

# Sensory

Wykład 12

Technologia na urządzenia mobilne

Mgr inż. Łukasz Kirchner

lukasz.kirchner@cs.put.poznan.pl

<http://www.cs.put.poznan.pl/lkirchner>


# Bibliografia

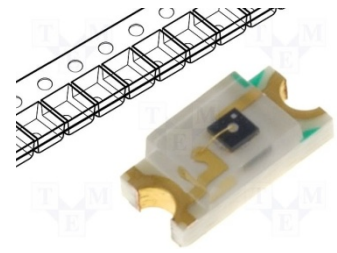
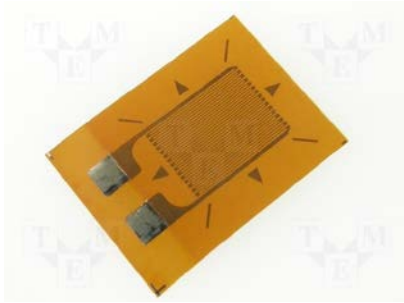
- ▶ Sztuka Elektroniki – P. Horowitz, W.Hill
- ▶ Układy półprzewodnikowe – U.Tietze, Ch. Schenk
- ▶ Projektowanie układów analogowych – Robert A.Rease
- ▶ Układy Cyfrowe – Wojciech Głocki – WSiP
- ▶ Filtry analogowe i cyfrowe – Jacek Izydorczyk, Jacek Konopacki – PAN
- ▶ Cyfrowe przetwarzanie sygnałów – Tomasz P. Zieliński – WKŁ
- ▶ Moduły GSM w systemach mikroprocesorowych – J Bogusz – BTE
- ▶ Technologie i materiałoznawstwo dla elektroników – Zbigniew Szczepiński , Stefan Okoniewski WSiP

# Sensor

- ▶ Czujnik (Sensor) – fizyczne bądź biologiczne narzędzie, będące najczęściej elementem składowym większego układu, którego zadaniem jest wychwytywanie sygnałów z otaczającego środowiska, rozpoznawanie i rejestrowanie ich.
- ▶ Najczęściej spotykanymi czujnikami są czujniki dostarczające informację w jednej z wielkości elektrycznych takich jak: napięcie, natężenie prądu, opór elektryczny.

# Najprostsze elementy

- ▶ Tensometr
  - ▶ kwarc
  - ▶ Termistor (NTC negative temperature coefficient, PTC (pozystor) positive temperature coefficient, CTR critical temperature resistor)
  - ▶ Termopara
  - ▶ Hallotron
  - ▶ Fotorezystor
  - ▶ Fotodioda
  - ▶ Fototranzystor
- 

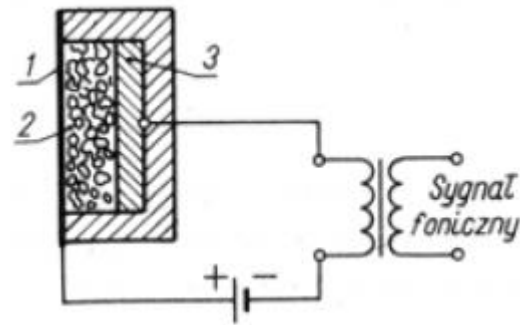


# Mikrofony

- ▶ węglowe
- ▶ piezoelektryczne
- ▶ dynamiczne (magnetoelektryczne)
  - wstępowe
  - opornościowe
- ▶ pojemnościowe (elektrostatyczne)
  - elektretowe
  - kondensatorowe
- ▶ laserowe

# Mikrofon Węglowy

- ▶ wynaleziony w 1878 r. przez Davida Hughesa
- ▶ zasada działania jest oparta na zmianach rezystancji proszku węglowego ściskanego przez membranę, drgającą pod wpływem zmian ciśnienia akustycznego wytwarzanego przez padającą falę dźwiękową
- ▶ Mikrofon węglowy
  - 1 - membrana;
  - 2 - proszek węglowy;
  - 3 - elektroda stała
- ▶ Zalety: duża skuteczność (do 1 V/Pa), impedancja rzędu kilkaset omów
- ▶ Wady: duży poziom szumów, ograniczone pasmo przenoszenia, silne zniekształcenia, niewielki zakres dynamiki, niestabilność pracy



# Mikrofon Dynamiczny

- ▶ wykorzystuje zjawisko indukcji elektromagnetycznej polegające na tym, że w poruszającym się w polu magnetycznym przewodniku indukuje się siła elektromotoryczna zgodna ze wzorem



# Mikrofon Dynamiczny

## ▶ Mikrofon cewkowy

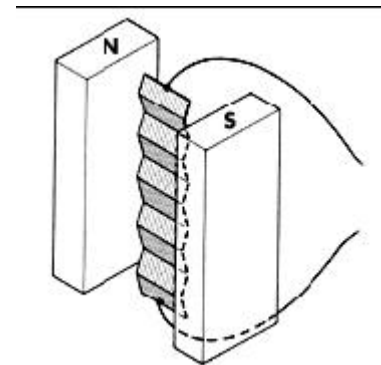
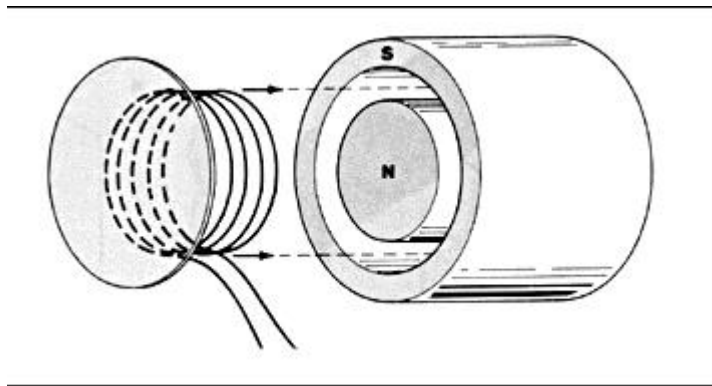
- w polu magnesu stałego porusza się cewka nawinięta cienkim drutem miedzianym, mechanicznie połączona z membraną
- zalety: płaska charakterystyka przenoszenia w zakresie od 40 Hz do 10kHz, dużą skuteczność, niski poziom szumów własnych, odporność na wstrząsy, niewrażliwość na podmuchy wiatru, możliwość podłączenia do długich kabli, brak napięć zasilających
- wady: podatność na przenikanie zakłóceń indukowanych przez zewnętrzne pole elektryczne, duże wymiary i ciężar (w porównaniu z mikrofonami pojemnościowymi i elektretowymi)

# Mikrofon Dynamiczny

## ▶ Mikrofon wstęgowy

- elementem czynnym w tego rodzaju mikrofonie jest cienka (2–5 nm) wstęga aluminiowa o szerokości ok. 0,5 cm i długości kilku cm (4–7 cm), poruszająca się w szczelinie między nabiegunnikami magnesu
- zalety: dobra skuteczność, niski poziom szumów własnych, brak zasilania, korzystna, prawie niezależna od częstotliwości w całym przenoszonym paśmie charakterystyka kierunkową
- wady: wrażliwość na wstrząsy i ruchy powietrza, uwydatnianie tonów o małych częstotliwościach, zwłaszcza przy pracy w niewielkiej odległości od źródła dźwięku (tzw. efekt zbliżeniowy), konieczność stosowania transformatora

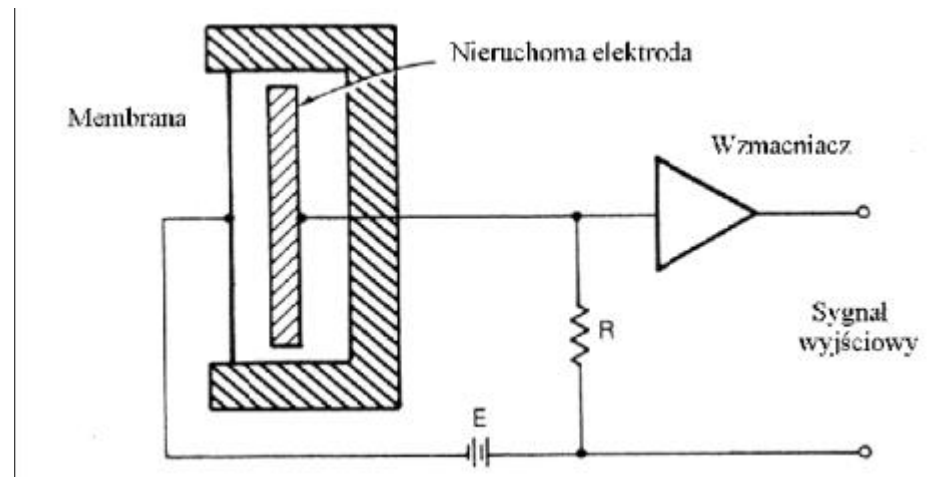
# Mikrofon Dynamiczny



# Mikrofon Pojemnościowy

- ▶ wykorzystuje zmiany pojemności spowodowane drganiami membrany
  - zalety: duża skuteczność, płaska charakterystyka przenoszenia w szerokim zakresie częstotliwości, małe wymiary, mała wrażliwość na drgania mechaniczne i obce pole magnetyczne
  - wady: konieczność stosowania przedwzmacniacza, konieczność doprowadzenia napięcia do polaryzacji membrany i zasilania przedwzmacniacza

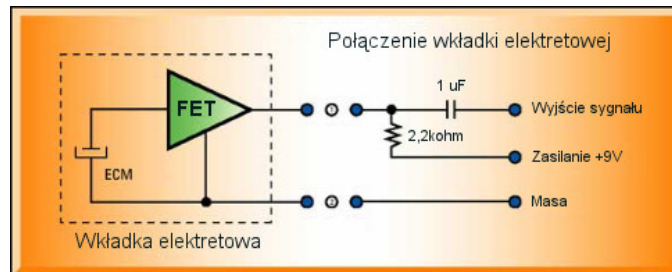
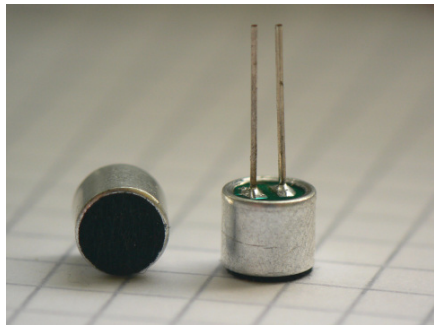
# Mikrofon Pojemnościowy



# Mikrofon Elektretowy

- ▶ membranę stanowi folia plastikowa z napyłoną, cienką (ok. 50 nm) warstwą metalu, trwale spolaryzowana elektrycznie na etapie produkcji
  - ulepszonawersja-back-electret – elektret umieszczony jest na nieruchomej elektrodzie. Membrana zbudowana jest z cienkiego (ok. 5  $\mu\text{m}$ ) poliestru pokrytego jedno- lub dwustronnie warstwą złota lub innego metalu
  - zalety: jak dla mikrofonu pojemnościowego, nie jest potrzebna polaryzacja membrany

# Mikrofony



# Przetworniki obrazu

- ▶ Matryca CMOS – Complementary Metal Oxide Semiconductor
- ▶ Matryca składa się z milionów elementów o następującej budowie:
  - ▶ elementu światłoczułego, działającego na zasadzie fotodiody.
  - ▶ wzmacniacza sygnału.
  - ▶ przetwornika analogowo–cyfrowego.
  - ▶ mikrosoczewki, której zadaniem jest skupienie światła na elemencie światłoczułym.
  - ▶ filtru barwnego odpowiadającego za fakt, że piksel jest czuły tylko na pewne spektrum światła. Najczęściej stosowana siatka filtrów Bayera.
- ▶ Matryca CCD – Charge Coupled Device



# Przetworniki obrazu CMOS

## Zalety:

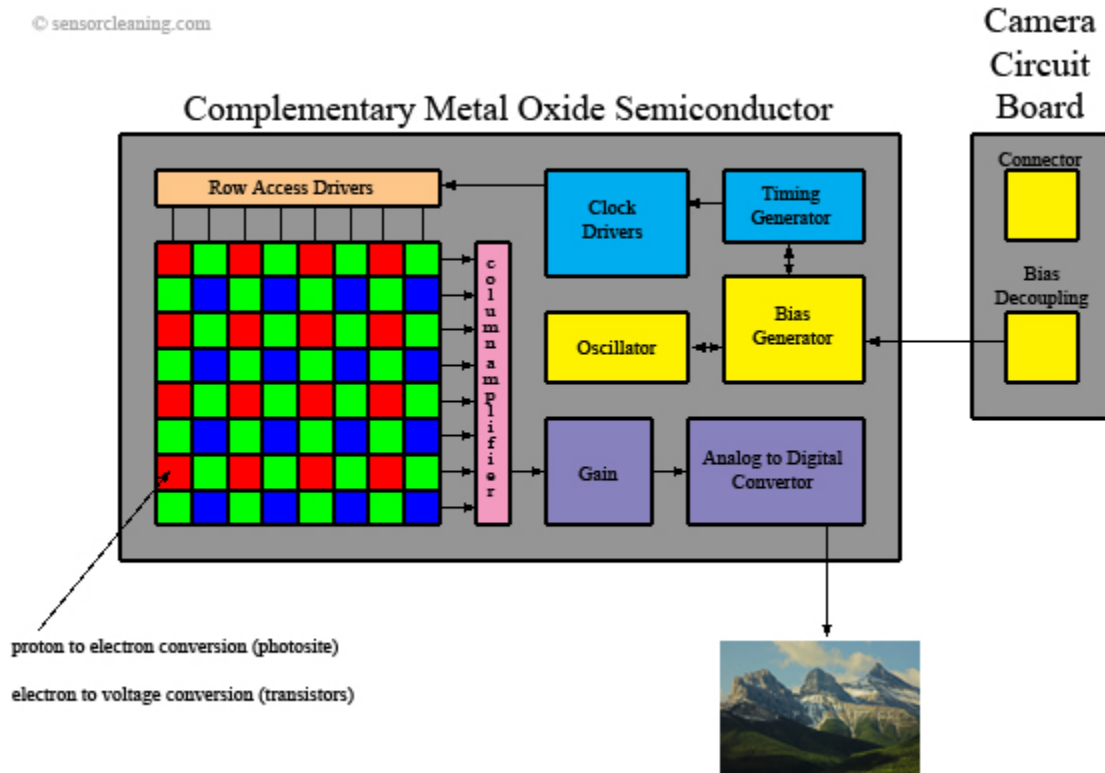
- ▶ małe zakłócenia w przesyłaniu danych, w związku z małą odległością fotodiody-przetwornik A/C.
- ▶ niski koszt produkcji, wynika to z tego że matryce można produkować na maszynach wykonujących inne elementy w technologii CMOS.
- ▶ niski pobór mocy (cecha wszystkich układów w technologii CMOS)
- ▶ szybki odczyt (bez potrzeby zaciemnienia matrycy jak ma to miejsce w CCD)
- ▶ łatwe resetowanie, (elektroniczna migawka)
- ▶ możliwość odczytu wybranych pikseli (wykorzystywane przy ustawianiu ostrości)

## Wady:

- ▶ mniejsza światłoczułość w porównaniu z CCD. Część matrycy nie jest światłoczuła (tam gdzie są przetworniki), oraz fotodiody wykonane w technologii CMOS też wykazują mniejszą światłoczułość.
- ▶ większy prąd ciemny (zakłócenia własne pojawiające się szczególnie przy długich czasach naświetlania)
- ▶ ponieważ każdy piksel ma własny wzmacniacz, ciężko jest utrzymać reżim jakościowy każdego wzmacniacza, co powoduje, że każdy piksel wskazuje trochę inne parametry przy tym samym oświetleniu. Powoduje to, że trzeba mocno się "nakombinować" żeby ujednoczyć odczyt.

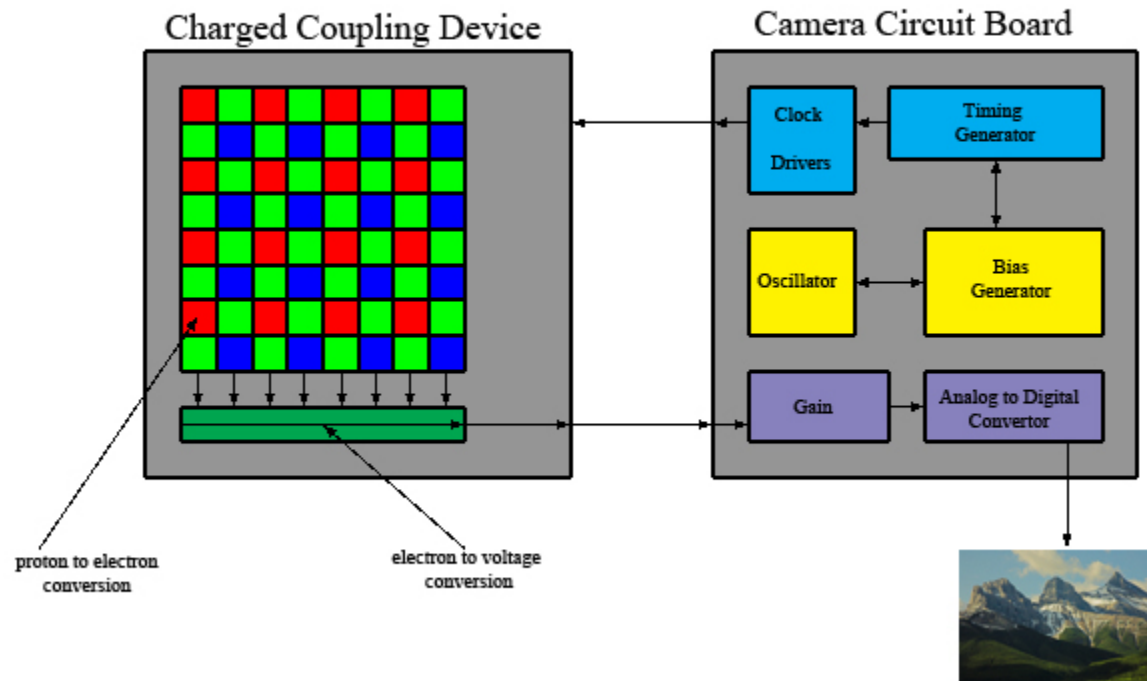
# CMOS

© sensorcleaning.com



# CCD

© sensorcleaning.com



# Telemetry

- ▶ „Pomiary na odległość” – przesyłanie wartości pomiarowych na odległość
- ▶ Wykorzystanie łączy przewodowych (elektryczne, optyczne), radiowych w tym sieci GSM