

Wprowadzenie do elektroniki cyfrowej

Wykład 1b

Projektowanie cyfrowych układów elektronicznych

Mgr inż. Łukasz Kirchner

lukasz.kirchner@cs.put.poznan.pl

<http://www.cs.put.poznan.pl/lkirchner>

Bibliografia

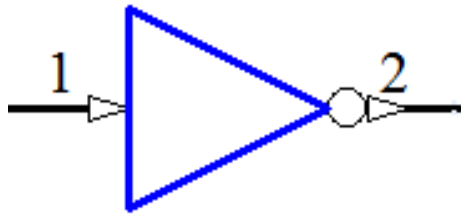
- ▶ Sztuka Elektroniki – P. Horowitz, W.Hill
- ▶ Układy półprzewodnikowe – U.Tietze, Ch. Schenk
- ▶ Projektowanie układów analogowych – Robert A.Rease
- ▶ Układy Cyfrowe – Wojciech Głocki – WSiP
- ▶ Filtry analogowe i cyfrowe – Jacek Izydorczyk, Jacek Konopacki – PAN
- ▶ Lokalne interfejsy szeregowo w systemach cyfrowych – Jacek Bogusz – BTC
- ▶ Zasilacze urządzeń elektronicznych – Joseph J.Carr – BTC
- ▶ Mikrokontrolery w systemach zdalnego sterowania – Zbigniew Hajduk – BTC
- ▶ Pamięci masowe w systemach mikroprocesorowych – Paweł Marks – BTC
- ▶ Cyfrowe przetwarzanie sygnałów – Tomasz P. Zieliński – WKŁ
- ▶ Moduły GSM w systemach mikroprocesorowych – J Bogusz – BTE
- ▶ Systemy GPS – Cezary Specht – BERNARDIUM
- ▶ GPS i inne satelitarne systemy nawigacyjne – Janusz Narkiewicz – WKŁ
- ▶ Technologie i materiałoznawstwo dla elektroników – Zbigniew Szczepiński , Stefan Okoniewski WSiP

Początki to logika...

- ▶ Systemy liczbowe
 - dziesiętny, szesnastkowy, binarny
 - reprezentacja liczb ujemnych i ułamków
 - logika stałoprzecinkowa i zmiennoprzecinkowa
- ▶ Systemy kodowe (BCD, ASCII, Graya)
- ▶ Algebra Boole'a $\langle \{0,1\}, +, *, -, 0, 1 \rangle$
- ▶ Prawa de Morgana
$$\overline{(a + b)} = \bar{a} \bullet \bar{b}$$
$$\overline{(a \bullet b)} = \bar{a} + \bar{b}$$
- ▶ NOT, AND, OR \rightarrow NAND, NOR, XOR, XNOR

Logika 1

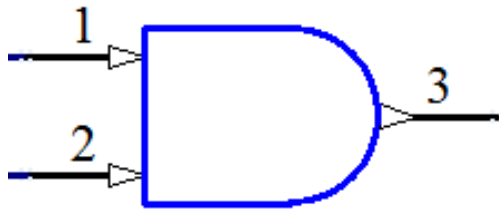
NOT



A - 1	Y - 2
0	1
1	0

Logika 2

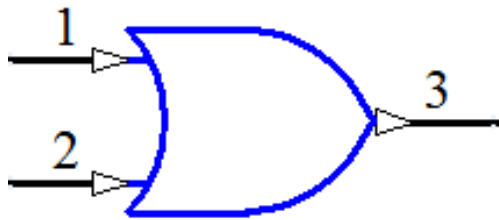
AND



A - 1	B - 2	Y - 3
0	0	0
0	1	0
1	0	0
1	1	1

Logika 3

OR



A - 1	B - 2	Y - 3
0	0	0
0	1	1
1	0	1
1	1	1

Logika 4

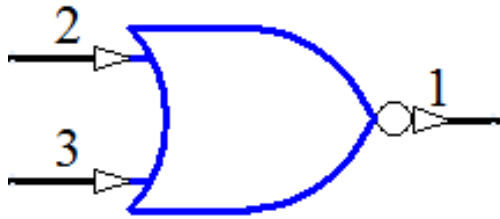
NAND



A - 3	B - 4	Y - 5
0	0	1
0	1	1
1	0	1
1	1	0

Logika 5

NOR



A - 2	B - 3	Y - 1
0	0	1
0	1	0
1	0	0
1	1	0

Logika 6

XOR



A - 1	B - 2	Y - 3
0	0	0
0	1	1
1	0	1
1	1	0

Logika 7

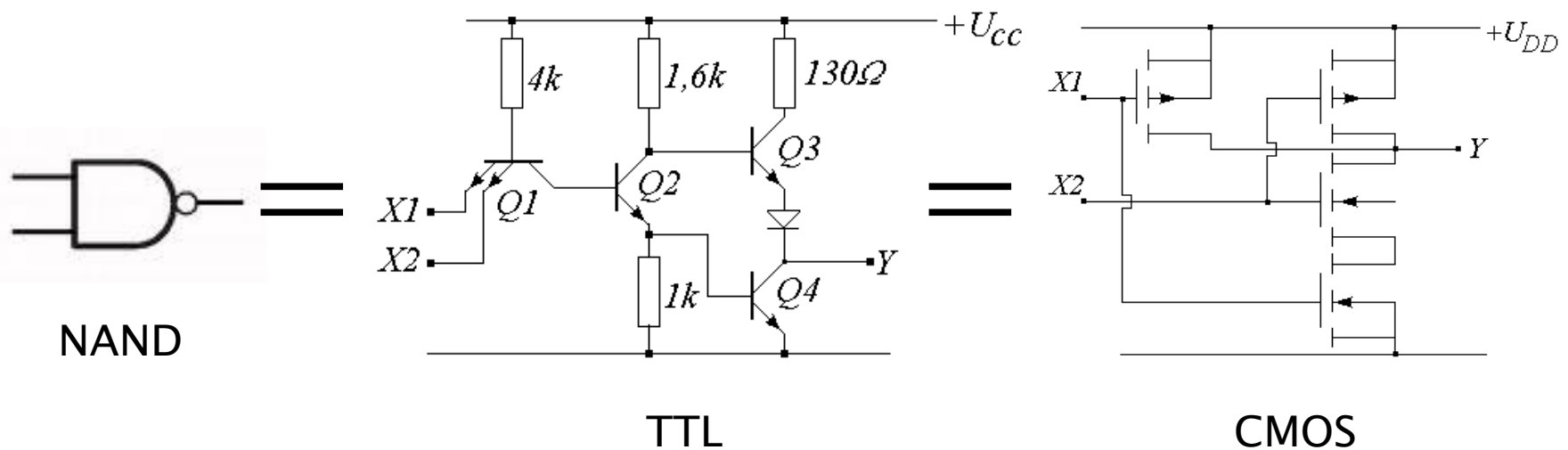
XNOR



A - 1	B - 2	Y - 3
0	0	1
0	1	0
1	0	0
1	1	1

Początki to także analogówka...

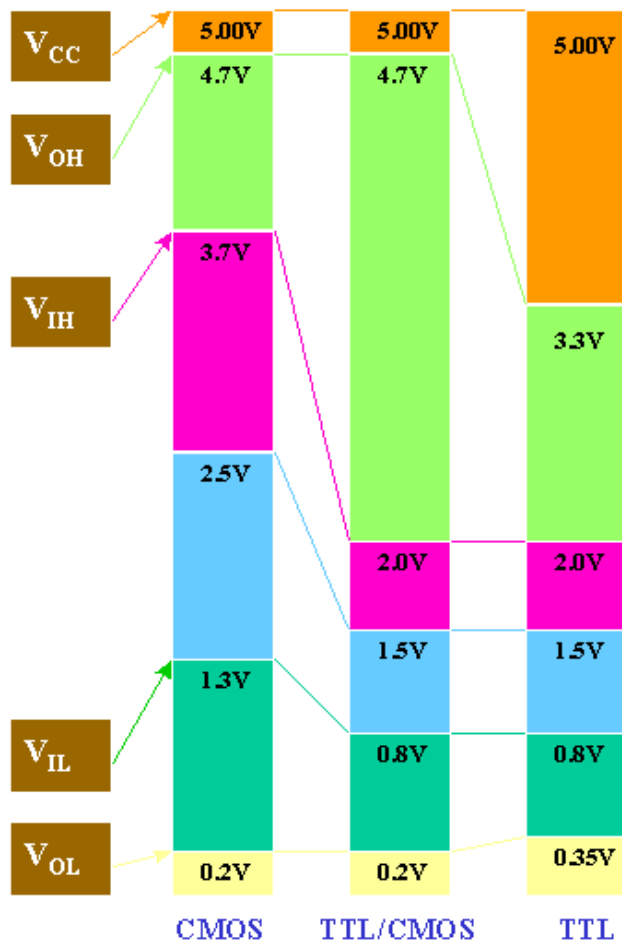
- ▶ Każdy element logiczny ma swoją strukturę wewnętrzną



Poziomy napięć

- ▶ TTL – „Transistor–Transistor Logic”
Zasilanie: 5V;
 V_{IH} : 2.0V;
 V_{IL} : 0.8V;
 V_{OH} : 3.3V;
 V_{OL} : 0.35V;
- ▶ CMOS – „Complementary metal–oxide–semiconductor”
Zasilanie: 3–18V;
 V_{IH} : 3.7V;
 V_{IL} : 1.3V;
 V_{OH} : 4.7V;
 V_{OL} : 0.2V;

Poziomy napięć

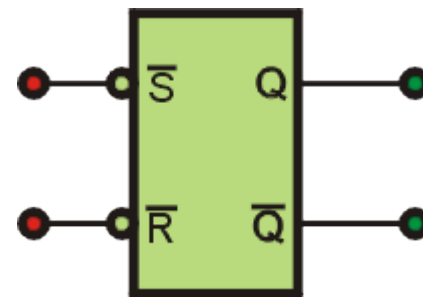
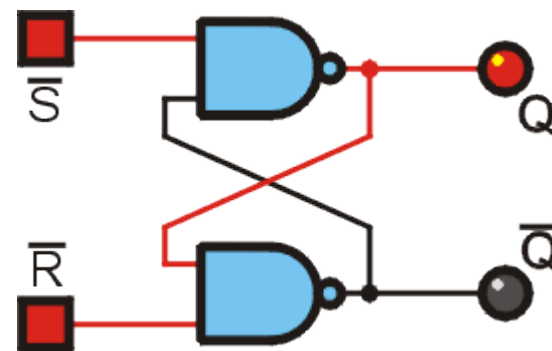


V_{IH} : Input High level Voltage
 V_{IL} : Input Low level Voltage
 V_{OH} : Output High level Voltage
 V_{OL} : Output Low level Voltage

V_{IH} - Minimalne wejściowe napięcie stanu „1”
 V_{IL} - Maksymalne wejściowe napięcie stanu „0”
 V_{OH} - Minimalne wyjściowe napięcie stanu „1”
 V_{OL} - Maksymalne wyjściowe napięcie stanu „0”

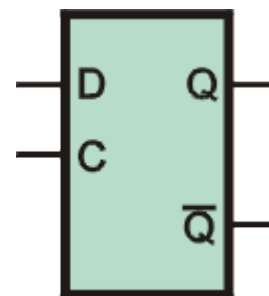
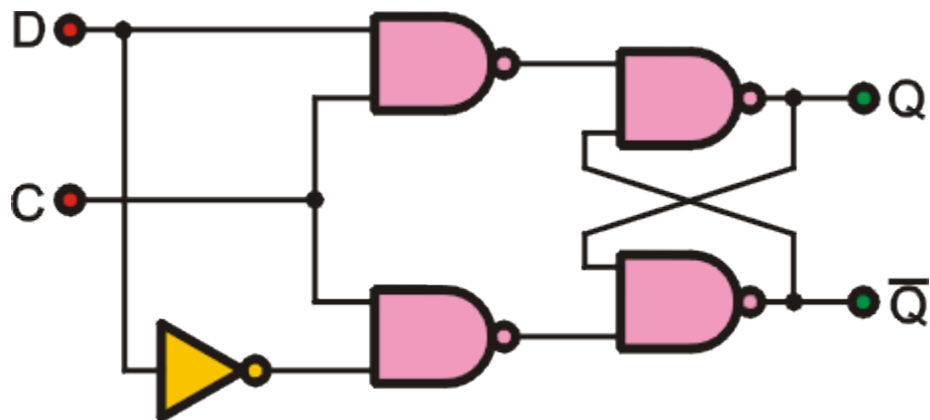
Przerzutnik typu R-S

\bar{S}	\bar{R}	Q_n	\bar{Q}_n
1	1	Q_{n-1}	\bar{Q}_{n-1}
0	1	1	0
1	0	0	1
0	0	1	0



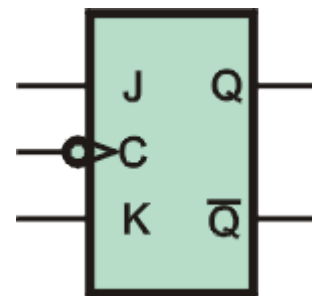
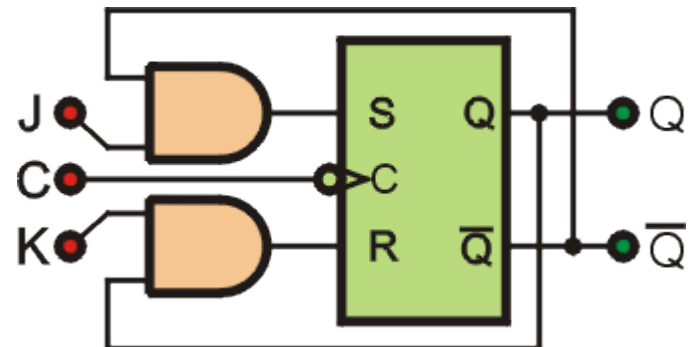
Przerzutnik typu D

C	D	Q_n	$!Q_n$
0	0	Q_{n-1}	$!Q_{n-1}$
0	1	Q_{n-1}	$!Q_{n-1}$
1	0	0	1
1	1	1	0

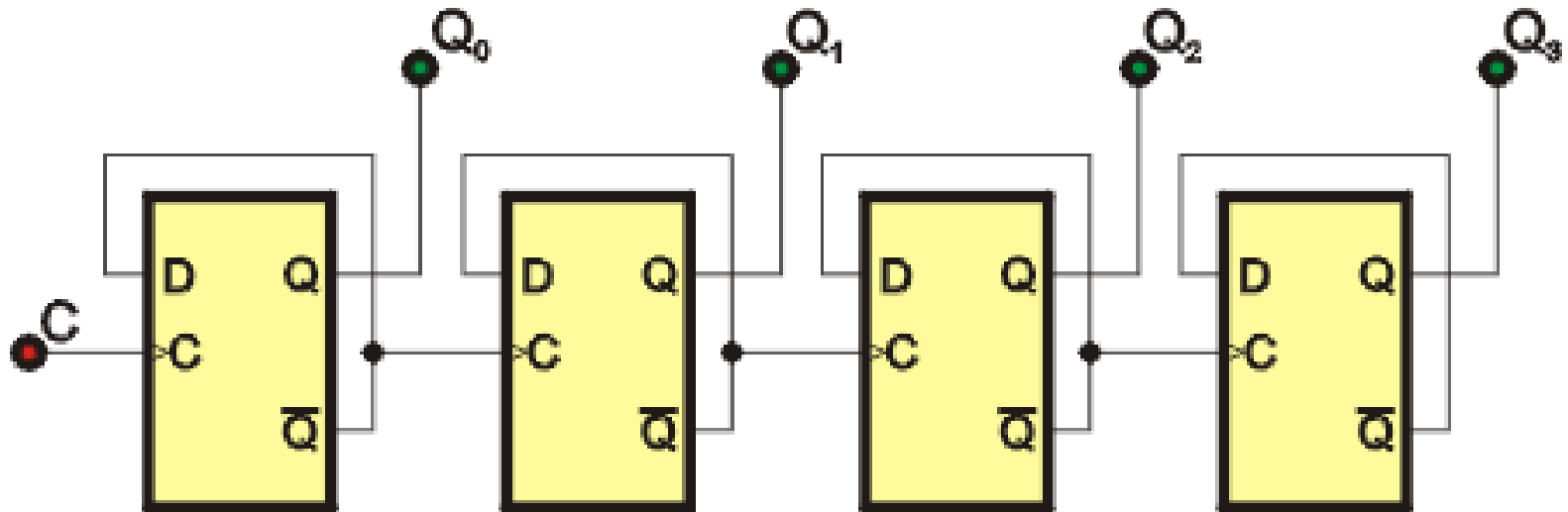


Przerzutnik typu J-K

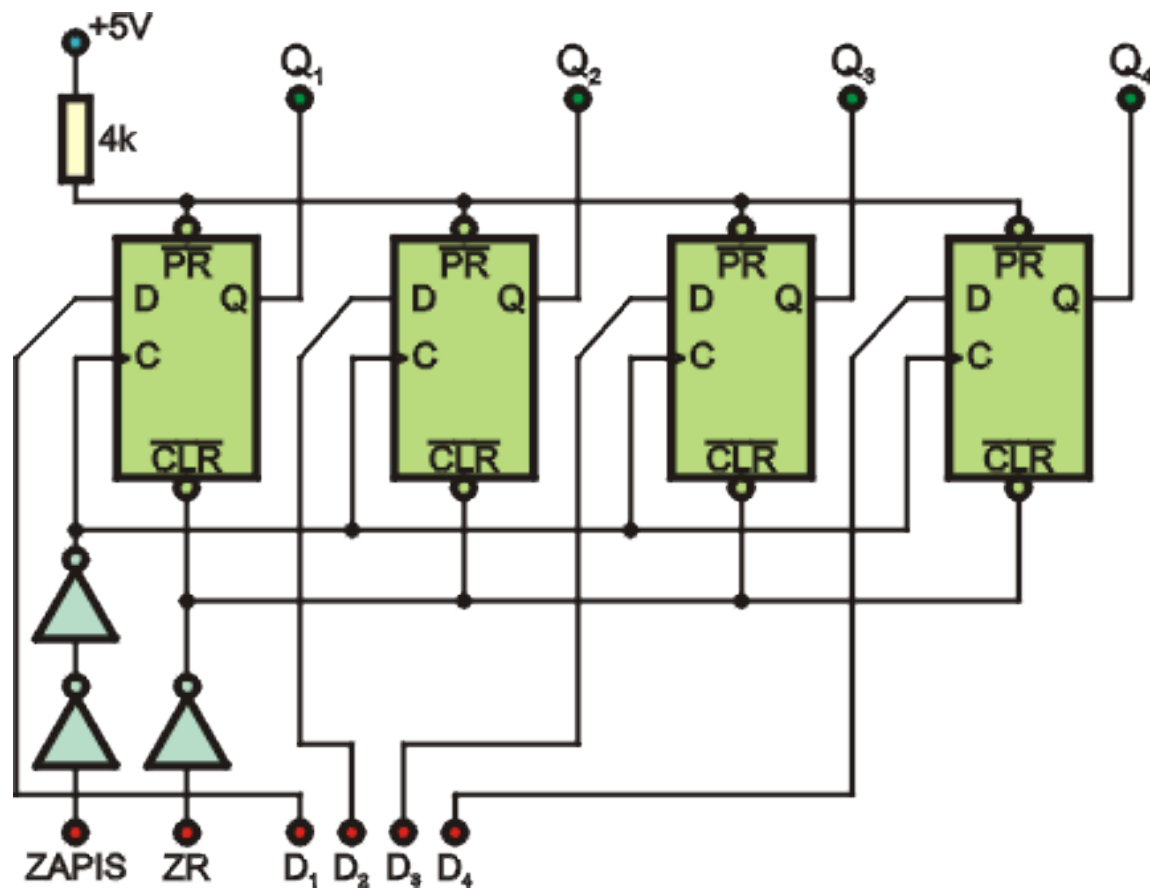
J	K	Q_n	$!Q_n$
0	0	Q_{n-1}	$!Q_{n-1}$
0	1	0	1
1	0	1	0
1	1	$!Q_{n-1}$	Q_{n-1}



4-bitowy licznik asynchroniczny



4-bitowy rejestr



Cyfrówki ciąg dalszy

- ▶ Obciążalność:
 - I_{IH} : maks. 0.1 mA;
 - I_{IL} : maks. 0.4 mA;
 - I_{OH} : maks. 0.4 mA;
 - I_{OL} : maks. 8 mA;
- ▶ Czasy propagacji:
 - 9–15 ns dla TTL
- ▶ Opóźnienie sumaryczne – suma wszystkich czasów propagacji w gałęzi – ważny element podczas projektowania układów cyfrowych